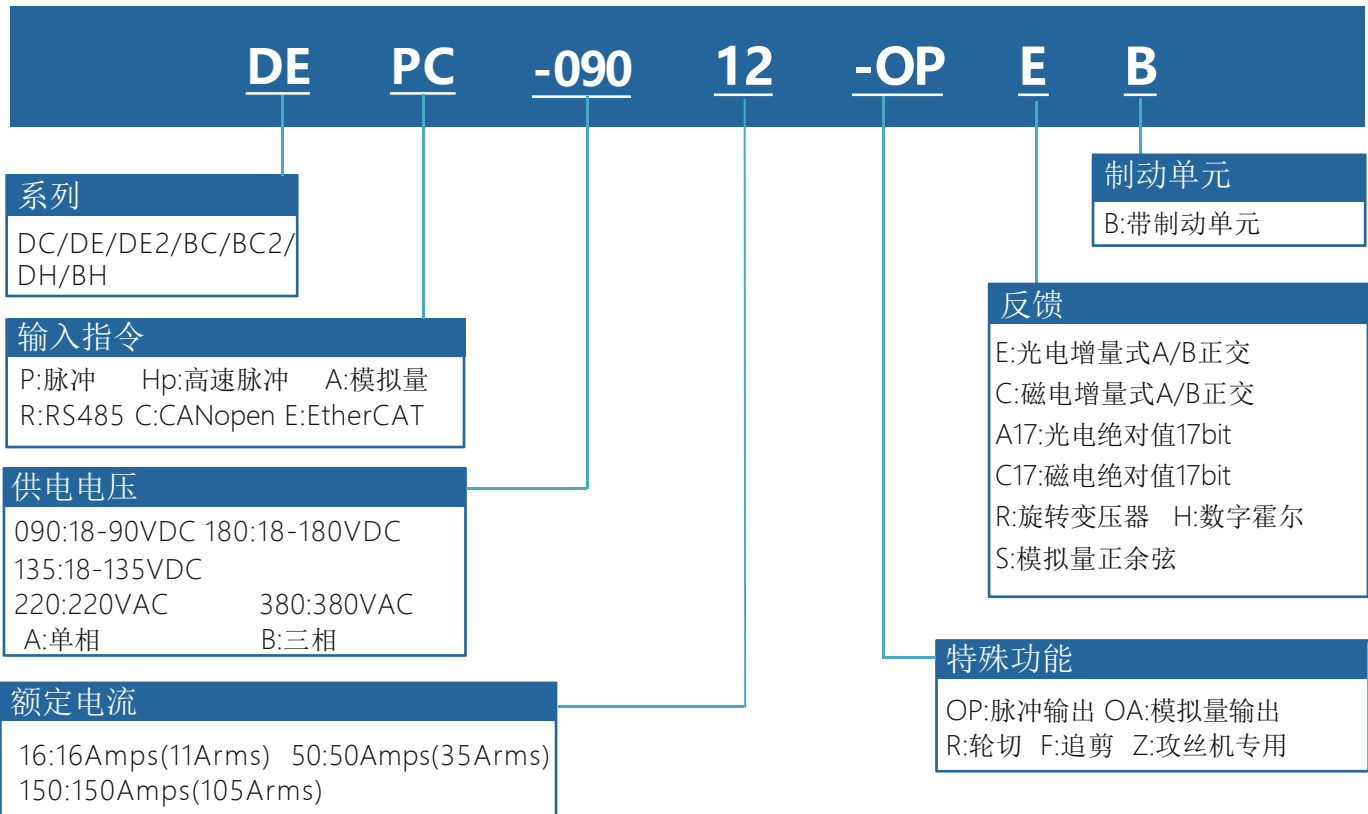


# DE系列伺服驱动器使用说明书

DE series servo driver instruction manual



# DE系列伺服驱动器型号说明



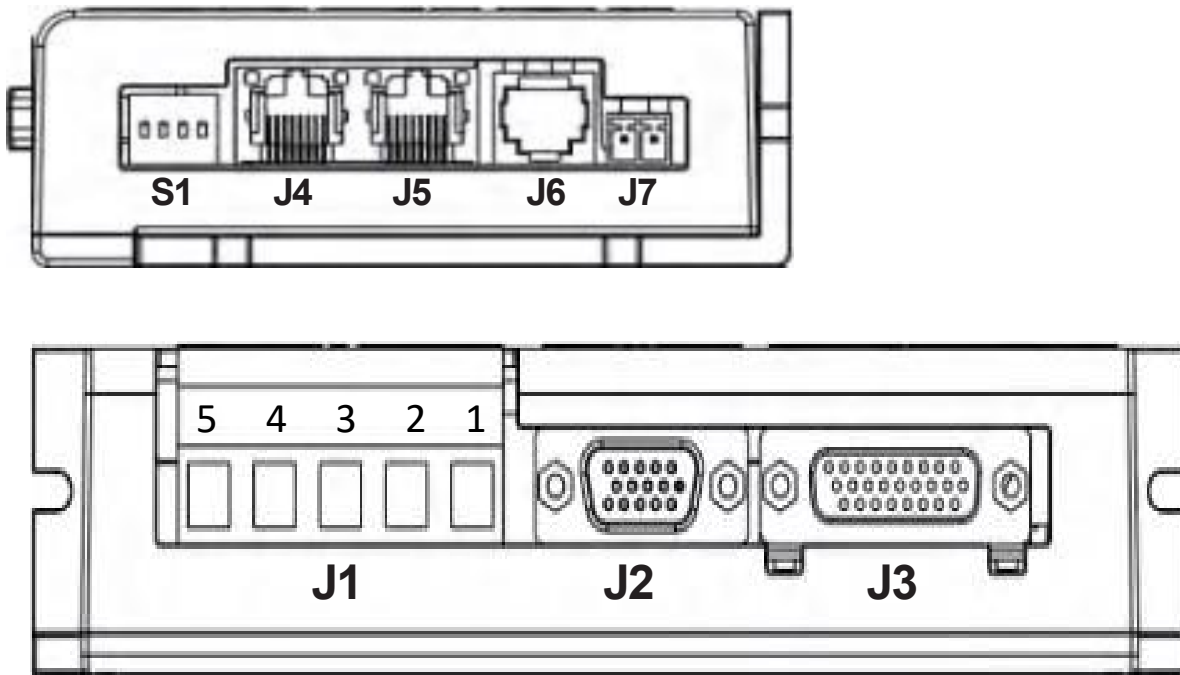
备注: 1.驱动器供电电压必须大于或者等于电机额定电压

2.驱动器的额定电流必须大于或者等于电机的额定电流

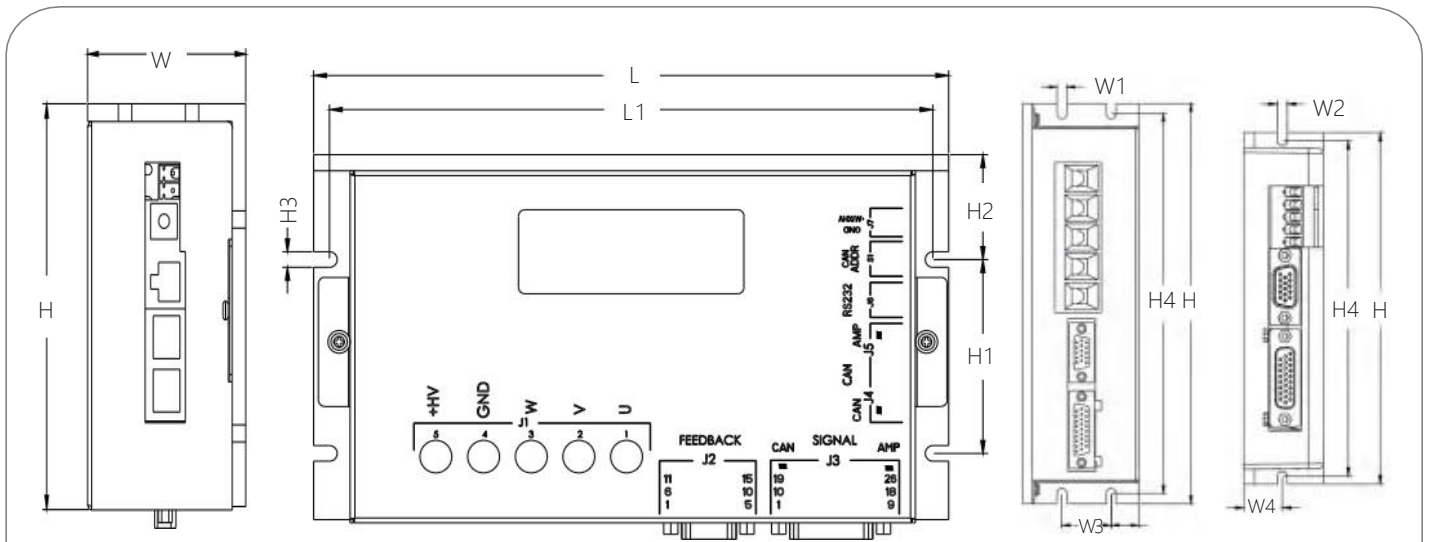
## DE系列驱动器规格汇总表

驱动器型号	供电电压	连续电流 Amps(Arms)	峰值电流 Amps(Arms)6S	反馈类型	外形尺寸	重量
DEPC-09003-OPEA	18~90 VDC	3A (2.1A)	6A (4.2A)	增量式   绝对值	167*100*35mm	0.45kg
DEPC-09005-OPEA		5A (3.5A)	10A (7A)			
DEPC-09016-OPEA		16A (11A)	48A (33A)			
DEPC-09024-OPEA		24A (16A)	50A (35A)			
DEPC-09040-OPEA		40A (28A)	80A (56A)			
DEPC-09050-OPEA		50A (35A)	100A (70A)		200*114*59mm	1.10kg
DEPC-090100-OPEA		100A (70A)	200A (140A)			
DEPC-090150-OPEA		150A (105A)	250A (175A)			
DEPC-090200-OPEA		200A (140A)	300A (210A)			
DEPC-090300-OPEA		300A (210A)	420A (294A)			
DEPC-090300-OPEA(新)			300A (210A)		420A (294A)	221*140*59mm
DEPC-18024-OPEA	18~180 VDC	24A (16A)	50A (35A)	221*140*90mm	1.8kg	
DEPC-18050-OPEA		50A (35A)	100A (70A)	265*140*90mm	2kg	
DEPC-18075-OPEA		75A (52A)	150A (105A)	167*100*35mm	0.45kg	
DEPC-180100-OPEA		100A (70A)	200A (140A)	200*114*59mm	1.10kg	
DEPC-135100-OPEA	18~135VDC			221*140*59mm	1.45kg	
DEPC-135150-OPEA		150A (105A)	250A (175A)	221*140*90mm	1.8kg	
DEPC-125200-OPEA	18~125VDC	200A (140A)	300A (210A)			

## DE系列端子定义



## DE系列外形尺寸图



型号	L	L1	W	W1	W2	W3	W4	H	H1	H2	H3	H4
DE-3A~50A	167	160	35	/	2-4.5	/	19.5	100	51	22	4-4.5	160
DE-75A	200	190	59	4-5.0	/	25	/	114	60	32.5	4-4.8	190
DE-100A	200	190	59	4-5.0	/	25	/	114	60	32.5	4-4.8	190
DE-150A	221	211	59	5	/	25	/	140	60	45	4.8	211
DE-200A	221	211	90	5	/	25	/	140	/	/	/	211
DE-300A	221	211	90	5	/	25	/	140	/	/	/	211
DE-300A (新)	265	255	90	5	/	25	/	140	/	/	/	255

# 1、产品简介：

## 1.1概述

DE系列可编程智能伺服驱动器是一款通用、高性能、直流供电、结构紧凑的全数字伺服驱动控制器。主要应用于直线(DDL)、力矩(DDR)、音圈、有刷、无刷伺服电机的位置、速度、转矩控制。它能以独立可编程控制(Stand-alone)、外部控制、或分布式网络控制三种模式运行，可支持增量编码器、旋转变压器(Resolver)、数字霍尔反馈,也支持绝对值的编码器。多模式编码器端口用作输入或输出取决于驱动器的基本设置。作为输入来自次级编码器的反馈以创建双环位置控制系统。

## 1.2技术特点

- ◆•控制模式：位置，速度，转矩；
- ◆•采样频率(时间) 电流环: 16KHz(62.5us) ;速度/位置环:4KHz(250μs)
- ◆•带宽：电流环一般为2.5kHz ,随参数调整与负载电感有所变化
- ◆•可编程保护：位置误差，过流，过压或欠压， $I^2t$ ，输出短路过载等多方位保护功能；
- ◆•驱动电机类型：无刷电机、有刷电机、直线电机、音圈电机等；
- ◆•编码器反馈：增量式编码器、霍尔、光栅尺，旋转变压器(外加转换卡)；绝对值编码器，支持SSI, Absolute A, BiSS(B&C)协议。
- ◆•脉冲响应频率最高可达 2MHz，具有数字滤波功能；
- ◆•RS232 串行接口，波特率可达 115KB；
- ◆•CAN2.0 局域总线，兼容 CANopen DS-402，波特率最高 1MHz；支持PVT,回零，插补。
- ◆•EtherCAT 以太网现场总线，作为EtherCAT从站使用CANopen应用协议，用于运动控制设备的DSP-402的EtherCAT(CoE)协议，支持循环同步位置-速度-力矩(CSP-CSV-CST),PVT,插补，回零
- ◆•电源电压：20-90(135/180)VDC；



### 1.3 伺服驱动器标准规格

位置控制	指令控制方式			脉冲、±10V 模拟量输入、CANopen (EtherCAT)、函数发生器、轨迹索引、软件编程
	输入信号	脉冲指令	输入脉冲形态	包含“方向 + 脉冲”、“A、B 相正交脉冲”、“CW/CCW 脉冲”三种指令形态。
			信号格式	集电极开路
			最高脉冲频率	最大 2Mpps
	模拟指令	电压范围	输入电压范围±10V (12位分辨率)	
输入阻抗		差分输入阻抗=5KΩ		
速度控制	指令控制方式			PWM、±10V 模拟量、函数发生器、软件编程
	输入信号	PWM	极性	PWM=0~100%，极性=1/0
			无极性	PWM=50% +/-50%，
			频率范围	最小1 kHz，最大100 kHz
			最小脉冲宽度	220ns
	模拟指令	电压范围	输入电压范围±10V (12位分辨率)	
输入阻抗		差分输入阻抗=5KΩ		
电流控制	指令控制方式			PWM、±10V 模拟量、函数发生器、软件编程
	输入信号	PWM	极性	PWM=0~100%，极性=1/0
			无极性	PWM=50% +/-50%，
			频率范围	最小 1 kHz，最大 100 kHz
			最小脉冲宽度	220ns
	模拟指令	电压范围	输入电压范围±10V (12位分辨率)	
输入阻抗		差分输入阻抗=5KΩ		
I/O 信号	数字输入 IN		端口数量	10个 (其中 IN3、IN4、IN5、IN6 为高速口)
			信号格式	NPN, PNP
			可设置功能	伺服使能, 外部复位, 正/反转限位, 电机运转停止, 高速模拟量采集控制, PWM 同步信号输入, 高速脉冲输入等
	数字输出 OUT		端口数量	3个
			信号格式	NPN输出
			可设置功能	故障信号, 抱闸控制, PWM 同步信号, 自定义事件, 轨迹状态, 位置触发, 程序控制。
功能	LED 指示			状态指示, CAN (EtherCAT) 网络指示
	通信功能	RS-232	波特率	9600-115200
			协议	全双工模式, ASCII 或二进制格式
		CAN	波特率	20kbit/s-1Mbit/s
			协议	Canopen 应用层 DS - 301 V4.02
			设备	DSP-402 设备驱动和运动控制
		EtherCAT	协议	CoE, CiA-402
	保护功能			过压, 过流, 欠压, 过载, 过热, 编码器异常, 位置跟踪误差太大等保护
使用环境	安装地点			无腐蚀气体, 可燃性气体等
	海拔高度			低于 1000 米
	温度			0°C~+40°C
	湿度			5%~80%RH, 无水珠凝结
	耐振动/耐冲击强度			小于 4.9m/s <sup>2</sup> / 小于 19.6m/s <sup>2</sup>

## 2、接线端口定义

### 2.1 电源输入端子J1

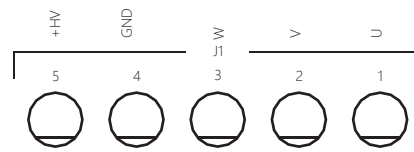


图 2.1 欧规端子插座

J1

序号	定义	名称	名称
1	U	电机动力线U相	必须按标号与电机一一相连
2	V	电机动力线V相	
3	W	电机动力线W相	
4	GND	输入电源-	+20~90V DC
5	+HV	输入电源+	

### 2.2 电机编码器输入端子 J2

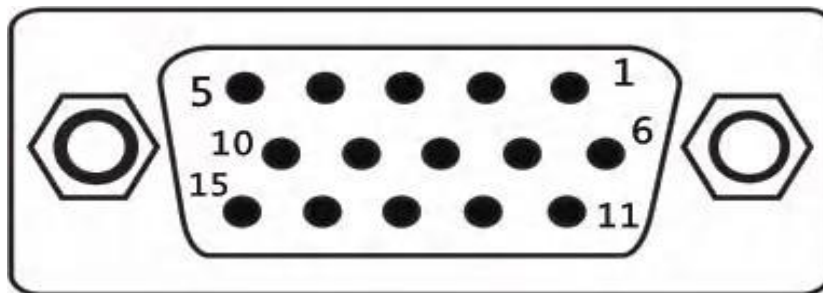


图 3.2 三排 DB15 母座

J2 轴编码器定义

引脚	定义	功能	引脚	定义	功能
1			9	W+	电机编码器W+输入
2			10		
3	U+	电机编码器U+输入	11	B-(DAT-)	电机编码器B- 输入 (绝对值编码器DAT-)
4	+5V	电机信号线+5V	12	B+(DAT+)	电机编码器B+ 输入 (绝对值编码器DAT+)
5	0V	电机信号线GND	13	A-	电机编码器A输入
6	V+	电机编码器V+输入	14	A+	电机编码器A+输入
7	Z- (CLK-/MA-)	电机编码器Z-输入 (绝对值CLK-/MA-)	15		
8	Z+ (CL+/MA+)	电机编码器Z+输入 (绝对值CLK-/MA-)			

### 2.3 控制信号 I/O 端子 J3

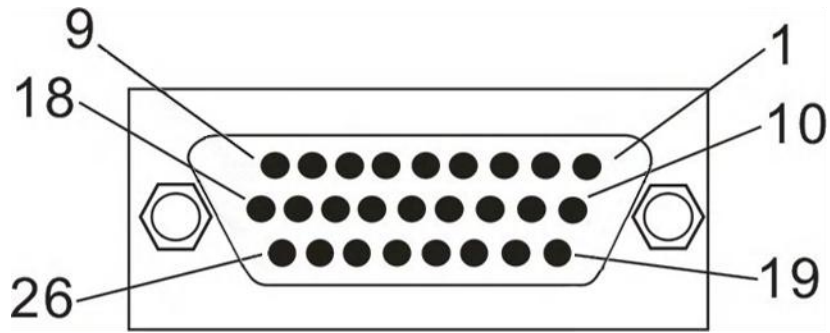
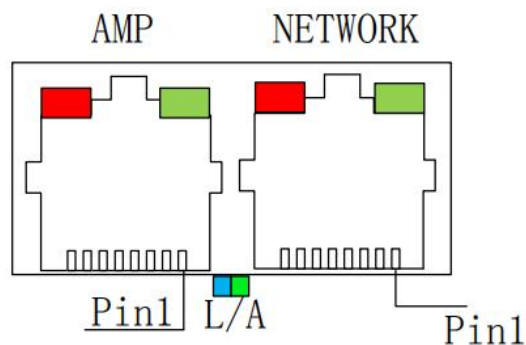


图 3.3 三排 DB26 母座

#### J3 轴IO

引脚	名称	功能	引脚	名称	功能
1	ISO_COM	ISO端子的公共端	14	ISO_OUT1	自定义
2	Ref-	模拟量负输入	15	ISO_OUT2	自定义
3	Ref+	模拟量正输入	16	ISO_OUT3	自定义
4	IN1	自定义	17	MUL_ENC_S-	第二绝对值编码输入
5	IN2	自定义	18	MUL_ENC_S+	第二绝对值编码输入
6	IN3	自定义	19	GND	电源地
7	IN4	自定义	20	+5V	5V电源输出(100mA)
8	IN5	自定义	21	EONZ- (CLK-/MA-)	电机编码器输出信号Z- (或第二增量编码器输入)
9	IN6	自定义	22	EONZ+ (CLK+/MA+)	电机编码器输出信号Z+ (或第二增量编码器输入)
10	ISO_IN7	自定义	23	EONB-	电机编码器输出信号B-
11	ISO_IN8	自定义	24	EONB+	电机编码器输出信号B+
12	ISO_IN9	自定义	25	EONA-	电机编码器输出信号A
13	ISO_IN10	自定义	26	EONA+	电机编码器输出信号A+

### 2.4 J4&J5 CAN (EtherCAT) 通信端子



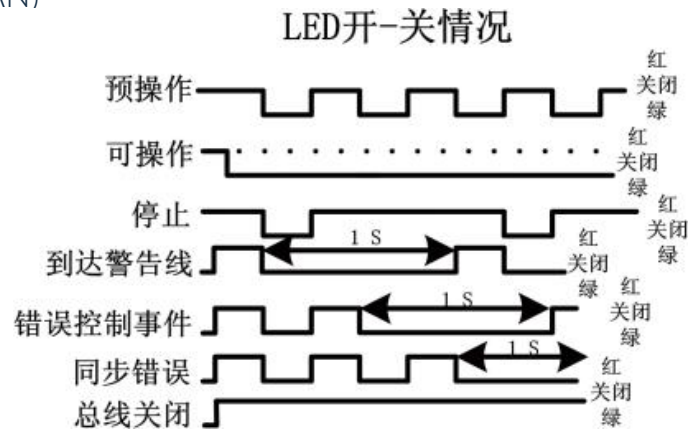
#### 2.4.1 RJ45脚位定义 CAN通信时定义

引脚	定义	名称
1	CAN_H	CANH信号
2	CAN_L	CANL信号
3	GND	通讯电源地

#### EtherCAT通信

当驱动器是EtherCAT时，J6端口 可以接受标准的以太网电缆接线方式

## 2.4.2 通信指示灯(CAN)



## 2.4.3 指示灯状态定义

### 1. 驱动器状态指示灯AMP

红/绿双色LED灯通用颜色的变化、是否闪烁，来告诉我们驱动器的状态。可能有的情况有

绿色/不闪	驱动器 OK 并使能
绿色/慢闪	驱动器 OK 但没有使能，使能后即可运行
绿色/快闪	正限位或负限位开关有效，电机只会向没有被限位开关禁止的方向运动
红色/固定	瞬时故障，故障排除后放大器需要重启操作
红色/闪烁	锁住故障，重启放大器即可恢复操作

### 2. 驱动器网络指示灯NETWORK

CAN通信时

指示灯	状态
绿色	熄灭=初始化
	闪烁=操作前
	单闪=已停止
	常亮=运行中
红色	熄灭=无错误，通信正常
	闪烁=无效的配置
	一次闪烁=警告到达次数
	两次闪烁=发生保护事件或心跳事件
L/A	常亮=CAN控制器总线关闭
	熄灭=通信正常
	闪烁=CAN网络错误

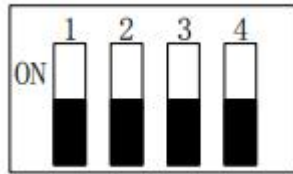
EtherCAT通信时

指示灯	状态
绿色	熄灭=初始化
	闪烁=操作前
	单闪=安全操作
	常亮=运行中
红色	熄灭=无错误，通信正常
	闪烁=无效的配置
	一次闪烁=本地错误
	两次闪烁=PDO或EtherCAT看门狗超时
L/A	常亮=显示错误
	熄灭=物理层没有连接
	闪烁=从站进行数据交换
	常亮=链路层上有连接，但是没有数据交换



### 2.4.3 SW 驱动器CAN地址拨码开关

当软件上设置选择是用外部拨码开关时，本开关拨码有效。开关编码按照BCD码顺序，拨码拨到ON时有效。



SW拨码开关对应站号

SW开关序号	对应站号
1	1
2	2
3	4
4	8

例如要设置站号为3，就是SW开关的1，2拨到ON其他为off， $1+2=3$ ；如果要设置站号是12，SW开的3，4拨到ON，其他为off， $4+8=12$

### 2.5 串行通信端子J6

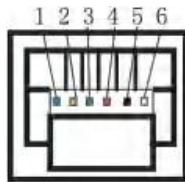
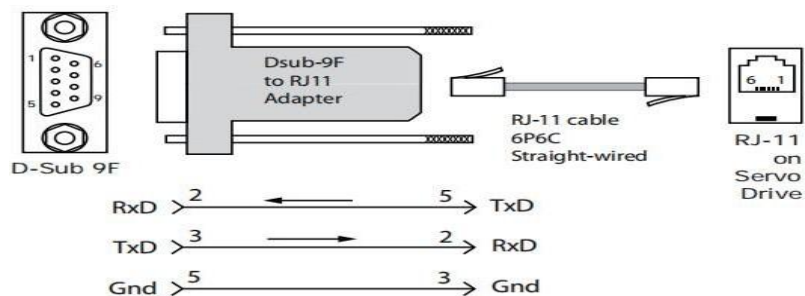


图 3.4 RJ11 6 针水晶头座

引脚	定义	名称
2	RXD	RS232 通讯接收端
3	GND	通讯电源地
5	TXD	RS232 通讯发送端

调试线如下图



## 2.6 辅助电源J7

J7插口的驱动器这个是辅助电源接口,有需要的可以接.如果接上,+HV断开电源时+AUXHV通电的时候通信保持,但是发命令不会有动作



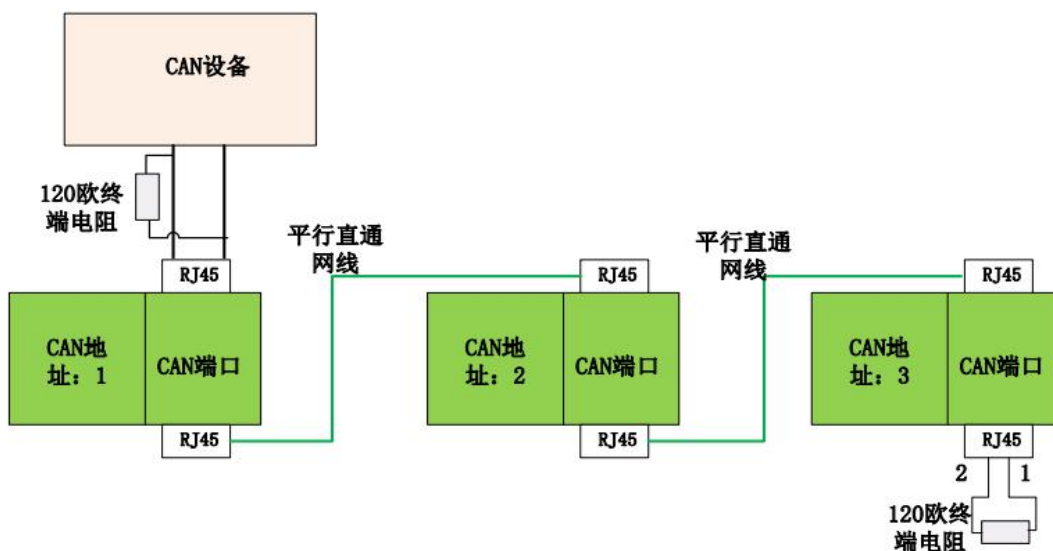
GND	0V
+AUXHV	+24V

## 3 硬件接线说明

### 3.1.1 CAN 总线(CANH,CANL,GND)

CAN总线基于CAN V2.0B物理层上，CAN物理层信号有CANH、CANL和GND，采用CANopen 协议进行通信。电气接口采用TJA1051高速收发器。驱动器CAN通信的物理地址范围为0~127，默认地址为0。可通过RS-232通信端口地址更改或外部开关SW选择，复位或重启驱动器生效。通过CAN通信接口，可实现一个数据高速率和低成本多轴运动控制系统的非常有效的组合。

CAN网络可以如下图连接：



### 3.1.1 EtherCAT 以太网总线

用标准的以太网电缆将驱动器连接起来就可以。

### 3.2 模拟量信号输入(Ref+,Ref-)

±10Vdc差分模拟量输入，最大输入电压±10Vdc，输入阻抗约5.36k，分辨率12位。该模拟信号可用于转矩、转速、位置控制。

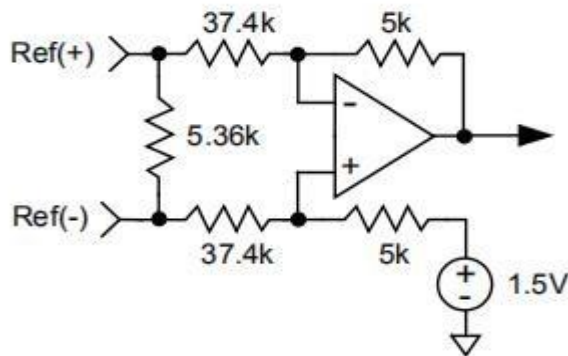


图 3.2.1 模拟量硬件输入电路

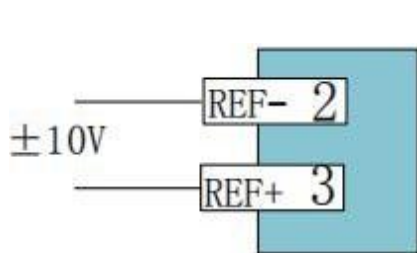


图3.2.2 外部电源模拟量输入接线

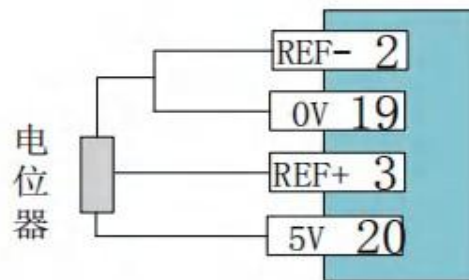


图3.2.3 内部电源模拟量输入接线

### 3.3 数字输入信号

DE系列伺服具有10个数字输入口,具备可编程的功能，驱动功率PWM输出及安全使能固定由IN1控制，通过这个端口可实现功率电路的硬件切断（断使能）。

根据控制器的端口功能以及硬件RC滤波时间，输入信号端口分为通用输入端口以及高速输入端口，每个端口的功能都可采用编程更改。

### 3.4 通用输入信号端子

IN 1， IN 2硬件输入电路

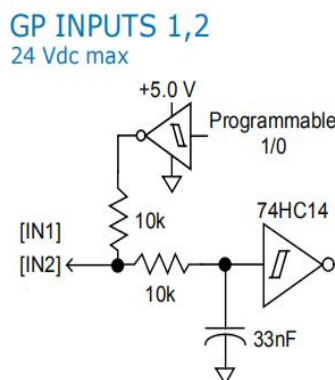


图3.4.1 IN 1- IN 2硬件输入电路

IN1、IN 2为通用输入信号端子，控制逻辑及功能可通过软件设置。IN 1 固定用于驱动器的使能控制，通过软件参数设置高/低电平生效。

### 3.5 高速输入信号端子 (IN3、IN4、IN5、IN6)

IN 3、IN4、IN 5、IN 6为高速输入端子，除了可作为常规通用端子使用外，还可以作为高速 脉冲输入，脉冲输入口固定

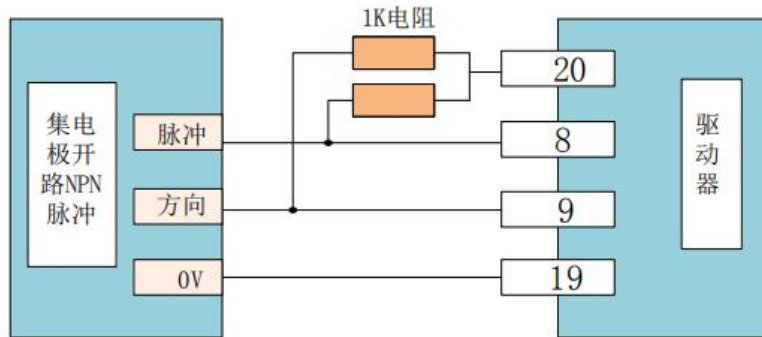


图 3.5.1 集电极开路NPN脉冲输入图

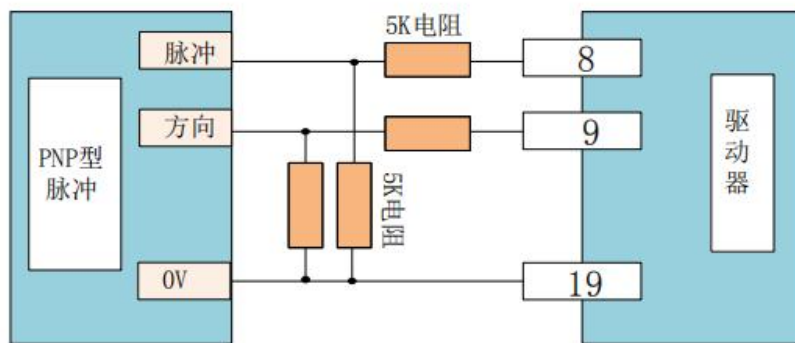


图 3.5.2 PNP脉冲输入图

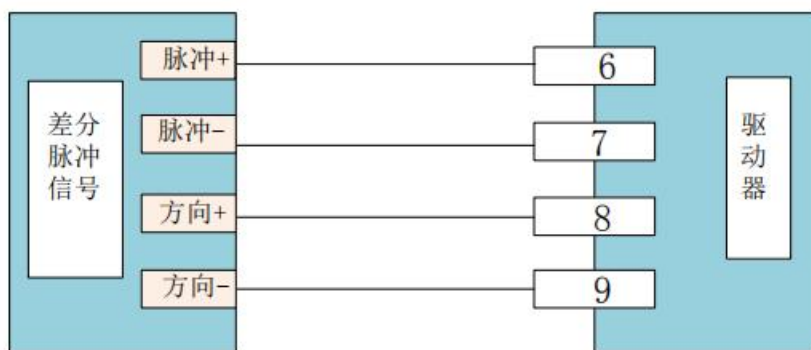


图 3.5.3 差分脉冲输入图

### 3.5.1 光隔离数字输入

一共有4个输入，可以按不同的接线接成NPN或者PNP的输入信号，如下图：

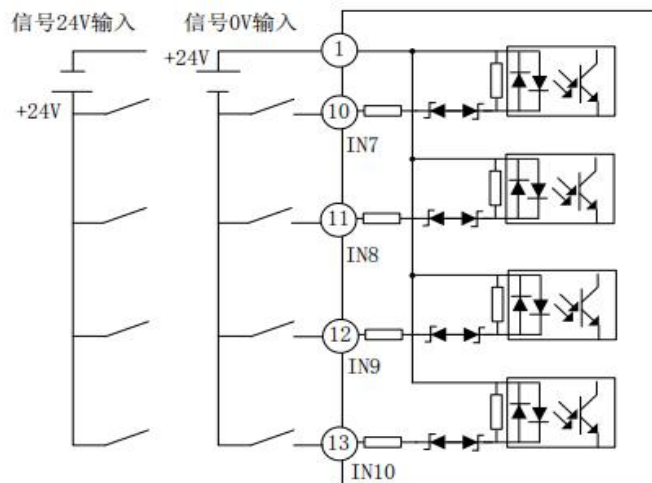


图 3.5.1 光隔离数字输入

### 3.6 数字输出信号

DE系列驱动器具有3个数字输出口，数字输出IO端口采用MOSFET开路输出，内不通过二极管串联1K电阻的方式上拉至5V，端口可承受电压至24Vdc，电流最大可承受300mA dc，端口的输出功能可根据内部编程更改。

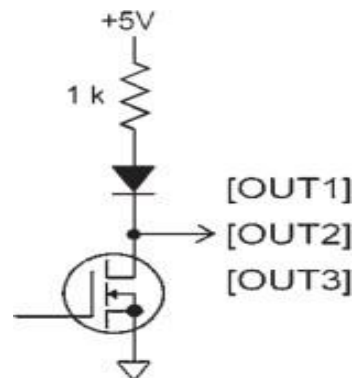


图 3.6.1 数字输出硬件电路(OUT1~3)

### 3.6.2 电机抱闸输出

数字输出端口 OUT1、OUT2、OUT3 都可以设置成电机抱闸制动控制，在没有故障及电机使能的情况下给制动器通电松开抱闸，在有任何故障的情况下迅速断开制动器电源将电机停止。由于电机抱闸制动器为感性器件，因此必须并联反向的电流回程二极管。

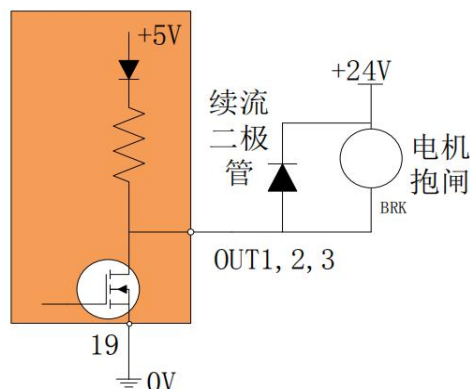


图 3.6.2 电机抱闸制动器外接电路

### 3.7 PWM信号输入

可通过PWM信号对电机进行转速、转矩控制，包括单端PWM占空比+方向信号和单端PWM占空比 $\pm 50\%$ 调制。

#### 3.7.1 单端PWM占空比=0~100%脉冲控制

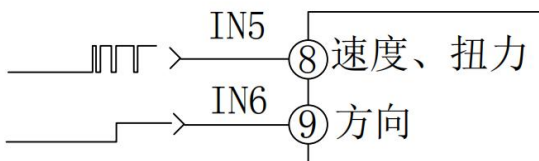


图 3.7.1 100%占空比+方向控制

#### 3.7.2 单端PWM占空比=50% $\pm 50\%$ 脉冲控制

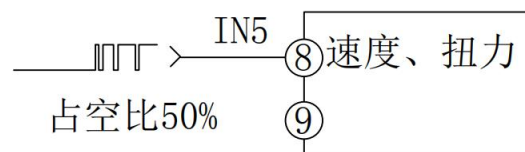


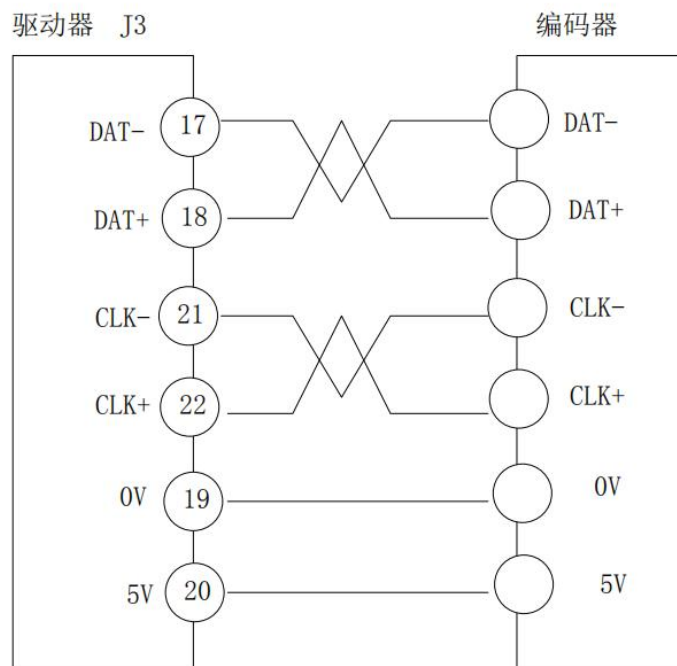
图 3.7.2 50% $\pm 50\%$  占空比控制

### 3.8 第二编码器的接线

DE驱动器具有第二编码器输入功能，可以作为全闭环功能使用，也可以当作电机编码器信号输出，在软件上可以配置。

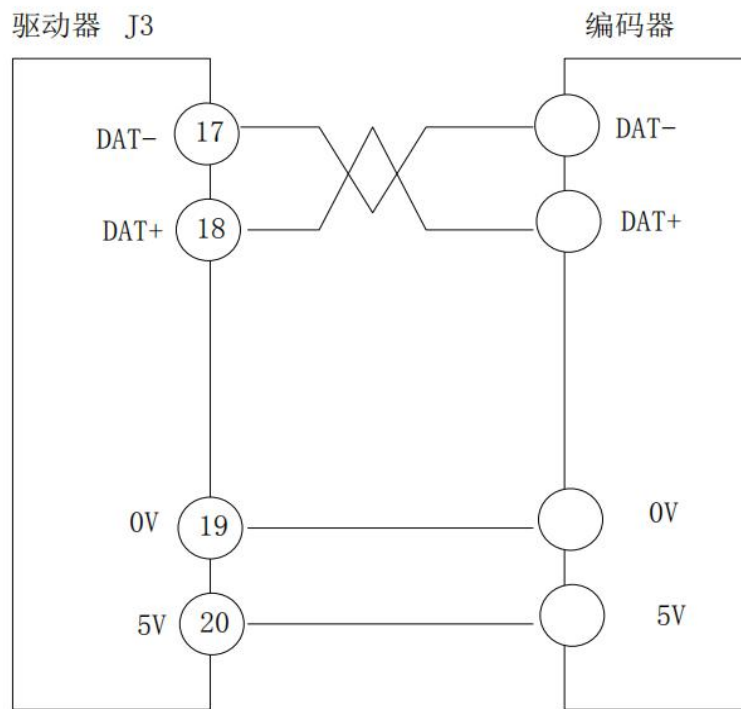
#### 3.8.1 全双工绝对值编码器接线

支持的协议有SSI, BiSS



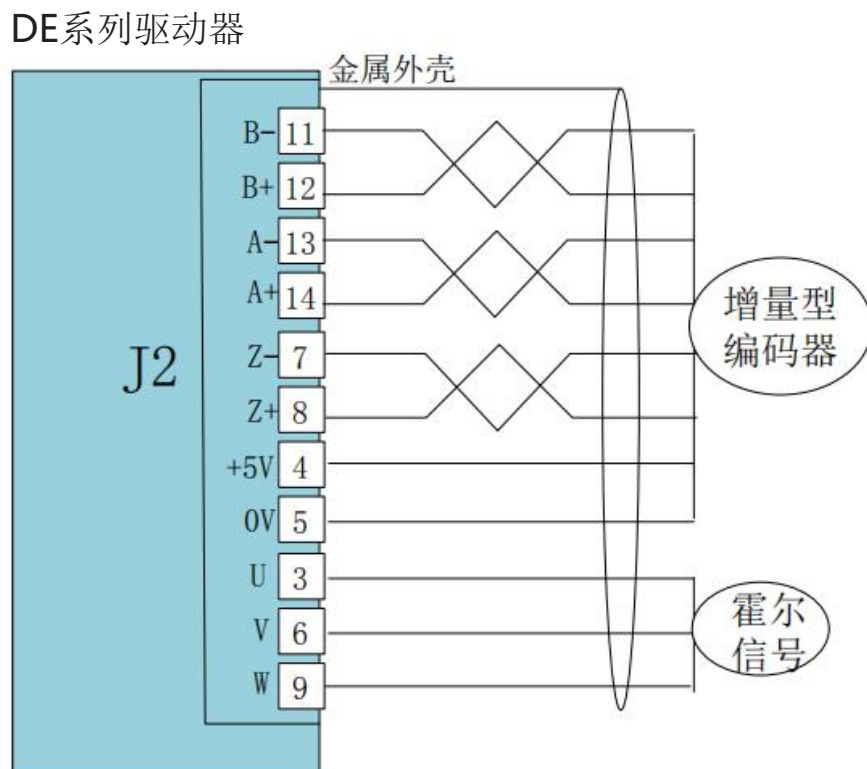
### 3.8.2 半双工绝对值编码接线

支持的协议有Absolute-A,松下Absolute-A, 三洋Absolute-A, 多摩川Absolute-A。

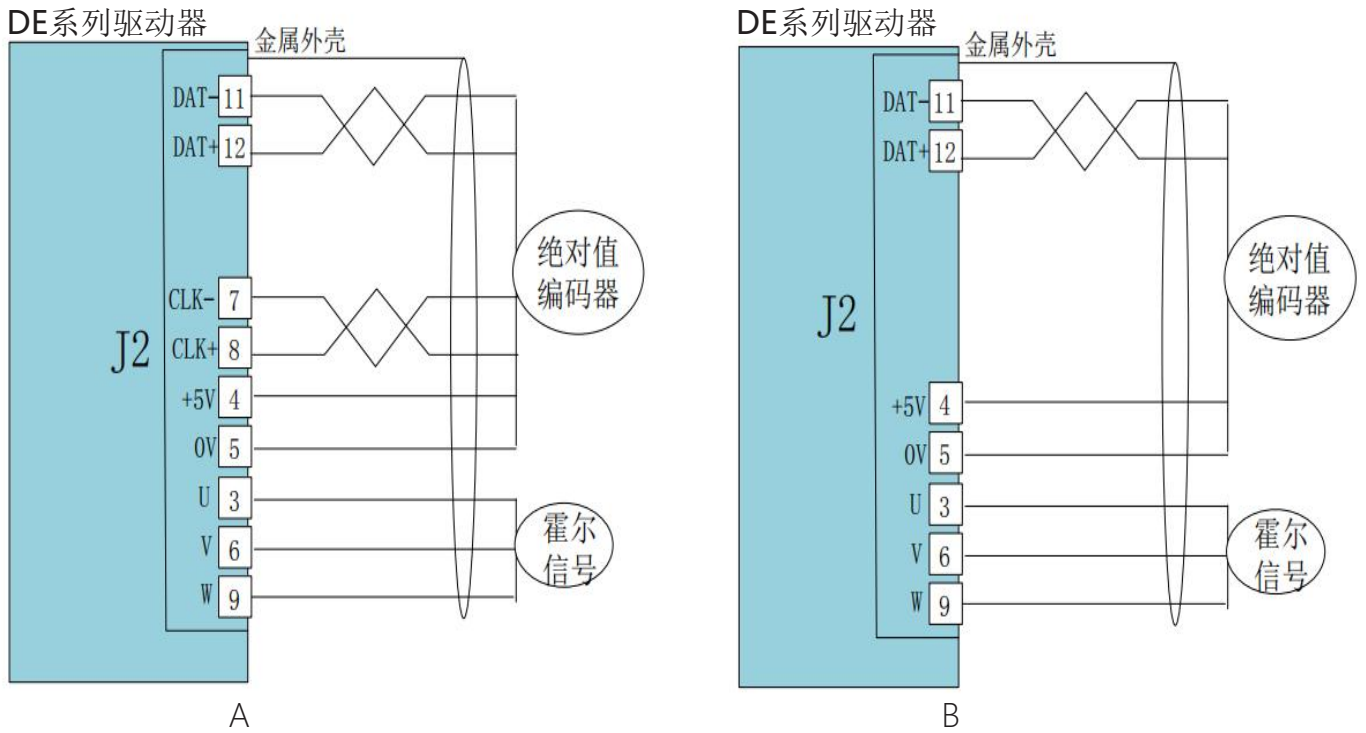


## 4 电机连接接线

### 1. 增量式编码器接线



### 4.3 绝对值编码器接线



### 5 驱动器参数设定

DE系列驱动器可以通过RS232串口，通过调机软件可以参数设置、监控电机状态、采集数据波形等。快速直观的完成系统调试。详细使用请查看调试软件的使用说明。

## 6、系统接线图

### 6.1 典型接线图

