



**ONK** 欧诺克

# **WPDO 差分转开集光电隔离器说明书**

WPDO Differential turn open set instructions



# 公司简介

company introduction



深圳市欧诺克科技有限公司成立于2010年，是一家专业研发生产伺服电机和驱动器的高新技术企业，公司技术力量雄厚，检测手段先进，欧诺克人本着不求最全，只求最精的信念，为生产出各类伺服电机、各类驱动器而不懈奋斗。欧诺克人以鹰的精神，挑战尖端，生产出性价比的各类伺服电机和驱动器，以鹰的敏锐洞察力洞察市场，随时改进、创新来满足市场的需求。

深圳市欧诺克科技有限公司产品主要有：伺服驱动器、伺服电机、直流伺服驱动器，直流伺服电机，交流伺服驱动器，交流伺服电机，低压伺服驱动器，低压伺服电机，直线电机驱动器，DDR马达驱动器，音圈电机驱动器，直流无刷驱动器，直流无刷电机，CANOpen总线，EtherCAT总线，电子凸轮伺服系统，大功率伺服驱动器、大电流伺服驱动器，专用伺服驱动器和自动化控制系统，十年来凭借精湛的技术与国内国外众多知名企业公司建立了互利共赢的合作。

公司不断研究和开发满足行业需求的各类伺服电机和驱动器，帮助客户提升品质和生产效率。公司还可以根据客户的不同需求提供不同的解决方案，为客户提供最优质的服务，公司以良好的售后服务为客户解决后顾之忧。欧诺人本着以服务客户、服务社会、为客户排忧解难为己任，是各大中小企业优先选择的合作伙伴。



# 目录 CONTENTS

---

**01** 产品概述  
Product Overview

**03** 接线定义  
Wiring definitions

**05** 注意事项  
matters needing attention

**02** 规格参数  
Specification parameters

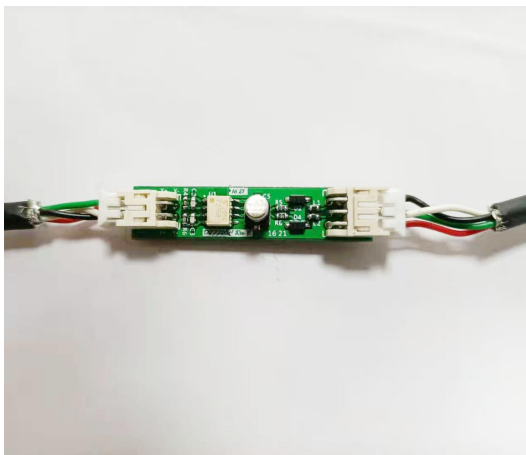
**04** 隔离器接线原理图  
Isolation wiring schematic



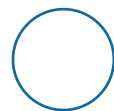


## 产品概述

### CONTENTS



WPDO 差分转光电隔离器是信号间电气隔离的功能。可将编码器、伺服驱动器等所输出的差分信号隔离转换后，直接连接至 PLC、运动控制卡等只能接收开集信号的机器，方便设备间的连接，同时由于转换器采用光电隔离的方式，可提高系统抗干扰能力，节省系统资源。



项目	参数
工作电压	10 ~ 24V
工作电流	20mA
响应频率	< 500KHZ
隔离电压	1500V/min
输入线长	0.5m
输出线长	0.5m
转换器体积	43mm*22mm*11mm



## 规格参数

### Specification parameters



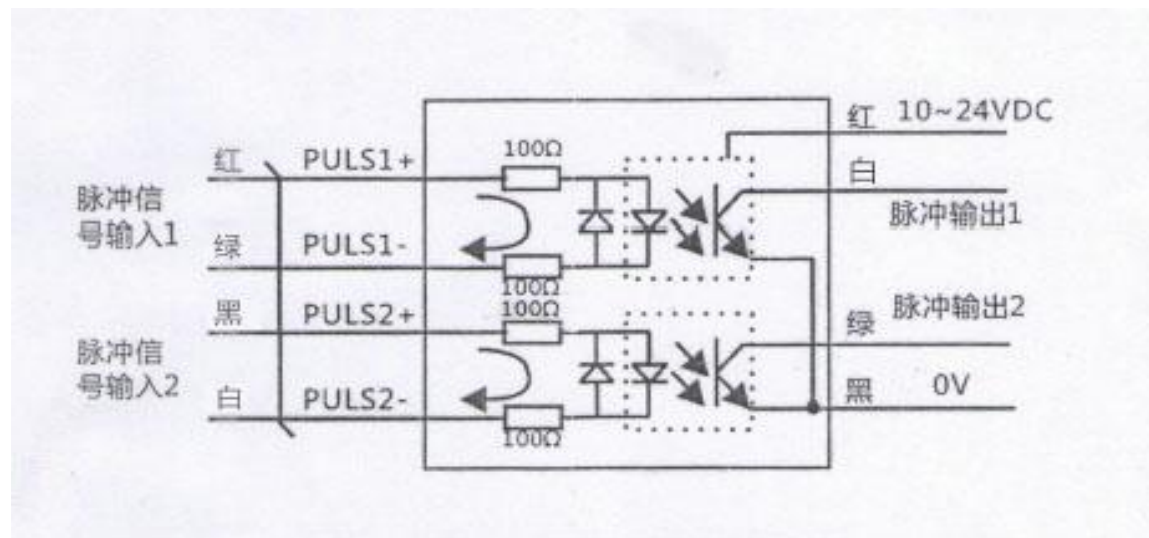


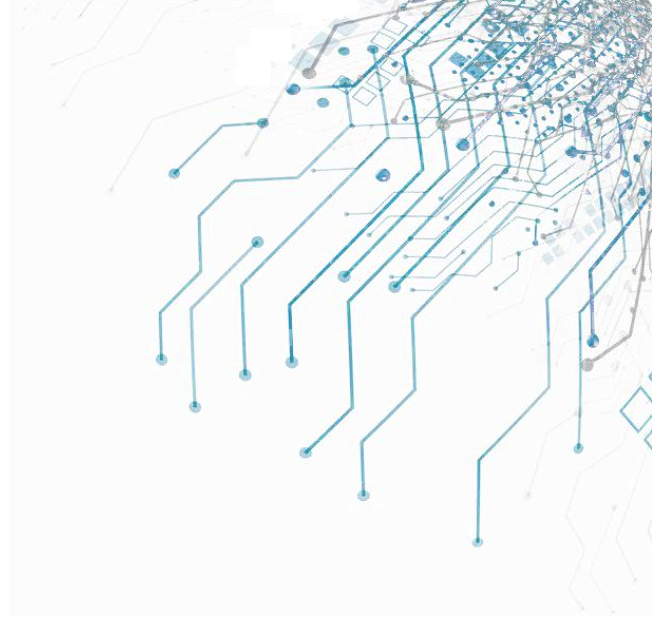
## 接线定义 >>> Wiring definitions

输入端				
定义	脉冲 1 输入+	脉冲 1 输入-	脉冲 2 输入+	脉冲 2 输入-
线色	红	绿	黑	白
输出端				
定义	电源 输入24VDC	电源 输入0V	脉冲 1 输出	脉冲 2 输出
线色	红	黑	白	绿



## 隔离器接线原理图 >>> Isolation wiring schematic





# 谢谢

THEBUSINESS PLAN

**深圳市欧诺克科技有限公司**

地址：广东省深圳市宝安区福海街道怀德翠湖工业园13栋四楼408

联系电话：0755-273387873

联系人：陈经理 13923720920

企业邮箱：onke@sz-onk.com

